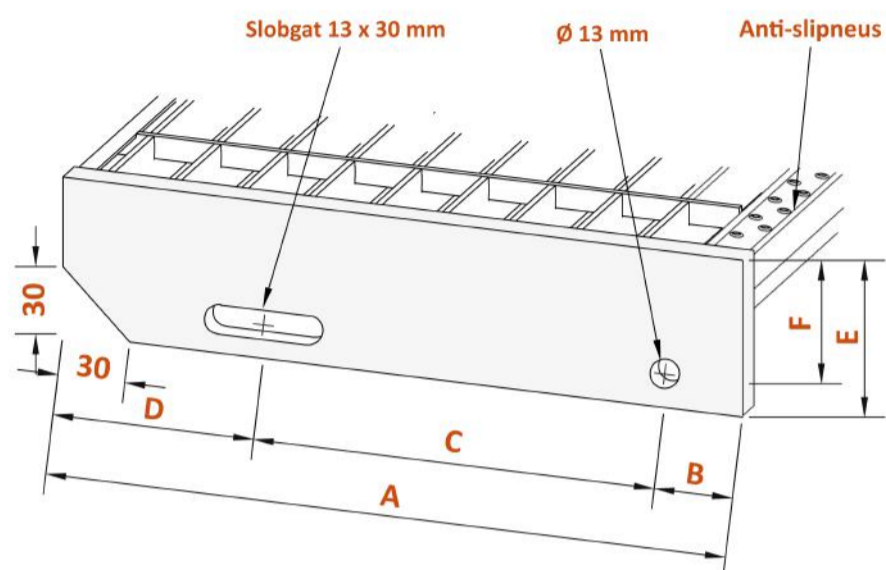


TRAPTREDEN MET U-OMRANDING



Technische gegevens

- * Draagstaven uit koudgewalst bandstaal DC 01 met een treksterkte van 540 à 700 N/mm²
- * Vulstaven uit koudgewalst bandstaal DC 01 C590 met treksterkte van 590 tot 740 N/mm², volgens EN10139/10140
- * U-omrandingsprofiel uit warmgewalst bandijzen S235JR, toleranties volgens EN 10025/10048
- * Thermische verzinking volgens DIN en ISO 1461, het staal voldoet aan brandklasse A
- * Ingangscntrole, productie en uitgangscntrole gebeuren door eigen kwaliteitsmanagement van de fabriek volgens DIN en ISO 9001.
- * Toleranties volgens RAL-GZ 638

Uitgebreid voorraadprogramma

HS TRAPTREDEN met antislipneus

Draagstaaf	Maaswijdte	Lengte	Breedte A	Maat B	Maat C	Maat D	Hoogte E	Maat F
25/2	31x31	500	200	35	100	60	70	55
25/2	31x31	600	200	35	100	60	70	55
25/2	31x31	700	200	35	100	60	70	55
25/2	31x31	800	200	35	100	60	70	55
25/2	31x31	900	200	35	100	60	70	55
30/2	31x31	1000	200	35	100	60	70	55
25/2	31x9	800	240	35	120	85	70	55
30/2	31x9	1000	240	35	120	85	70	55
25/2	31x31	600	240	35	120	85	70	55
25/2	31x31	700	240	35	120	85	70	55
25/2	31x31	800	240	35	120	85	70	55
25/2	31x31	900	240	35	120	85	70	55
30/2	31x31	1000	240	35	120	85	70	55
40/2	31x31	1200	240	35	120	85	70	55
25/2	31x31	800	270	35	150	85	70	55
25/2	31x31	900	270	35	150	85	70	55
30/2	31x31	1000	270	35	150	85	70	55
40/2	31x31	1200	270	35	150	85	70	55
30/2	31x31	1000	305	35	180	90	70	55
40/2	31x31	1200	305	35	180	90	70	55



Naast ons uitgebreid voorraadprogramma kunnen wij putten uit het nog bredere gamma van onze fabrikant met aanvoer om de twee werkdagen. Maatwerk, eventueel voorzien van antislip of specifieke zijplaten, is mogelijk op een termijn van 12 à 15 werkdagen.

